

## KNIPEX TwinKey®

für gängige Schränke und Absperrsysteme

Wendebit: Schlitz (1,0 x 7 mm)  
und Kreuzschlitz (PH2)

Verbunden mit stabilem  
Edelstahl-Drahtseil

Zwei Kreuzschlüssel mit  
Magneten verbunden

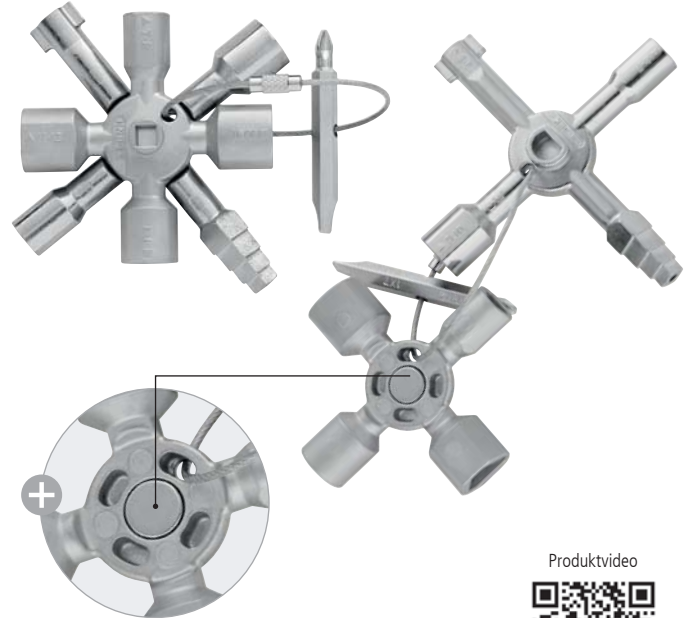


**KNIPEX TwinKey®**  
für gängige Schränke und Absperrsysteme

00  
11

► **10 Profile. 2 Kreuze. 1 Schlüssel.**  
**Alle gängigen Schließsysteme.**

- > Multifunktionaler Schlüssel für Betätigung von Schließungen aus den Bereichen Gebäudetechnik (Heizung und Sanitär, Klima- und Belüftungstechnik, Elektrotechnik), Gas- und Wasserversorgung und Absperrsysteme
- > 8-strahlige Version: 2 Kreuzschlüssel mittels Magneten platzsparend verbunden
- > Wendebit: Schlitz 1,0 x 7 mm und Kreuzschlitz PH2
- > Schlüssel und Wendebit durch stabiles Edelstahl-Drahtseil verbunden
- > Hochwertige Oberflächenbeschichtung
- > Gewichtsoptimierte Zink-Druckguss Konstruktion



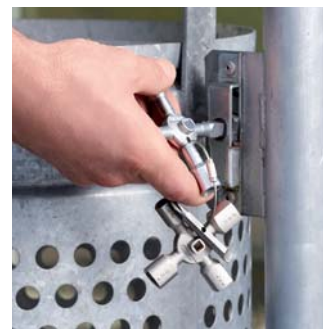
Mit integriertem Magneten

Produktvideo



**Durchdachte Ausstattung, hochwertige Verarbeitung.**

Der achtstrahlige KNIPEX TwinKey® besteht aus zwei Kreuzen, die mit einem Magneten ineinander gesteckt werden.



Artikel-Nr.	EAN	↔ mm	Kapazitäten					⚖ g
			□ mm	⊕ mm	⊖ mm	⊗ mm	▬ mm	
00 11 01	4003773-074670	95	5 / 6 - 7 / 8 - 9 / 10 - 11	7 - 8 / 9 - 10 / 11 - 12	3 - 5	6	6 - 9	135